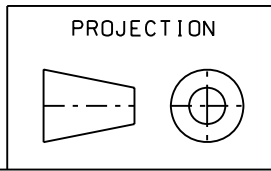
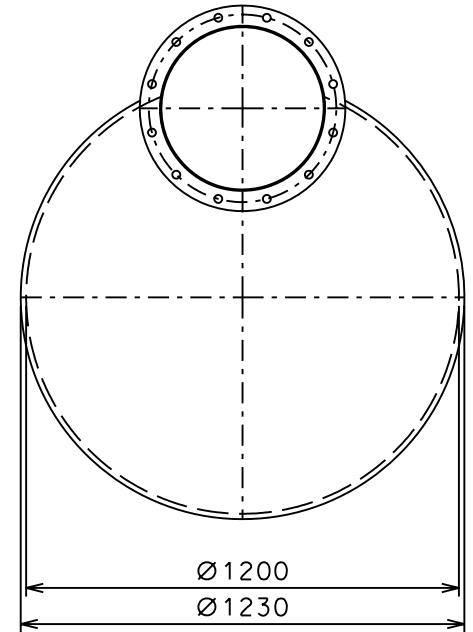


Ø 570  
 Ø 520  
 Ø 450

12 GATEN Ø 22



E				
D				
C				
B				
A				
WIJZIGING		D.D	PAR	KRIMPEN A/D IJSSEL
AUTEURSRECHT VOORBEHOUDEN VOLGENS DE WET				

BENAMING		GELUIDDEMPER	
		TYPE SDAD 18"	
SCHAAL		ORDER	
GEWICHT	KG	AANTAL	
GETEK.	J.B.	LEVERTIJD	
GEKONTR.			
DATUM	13-09-2004	TEK.NR.	SDAD 18